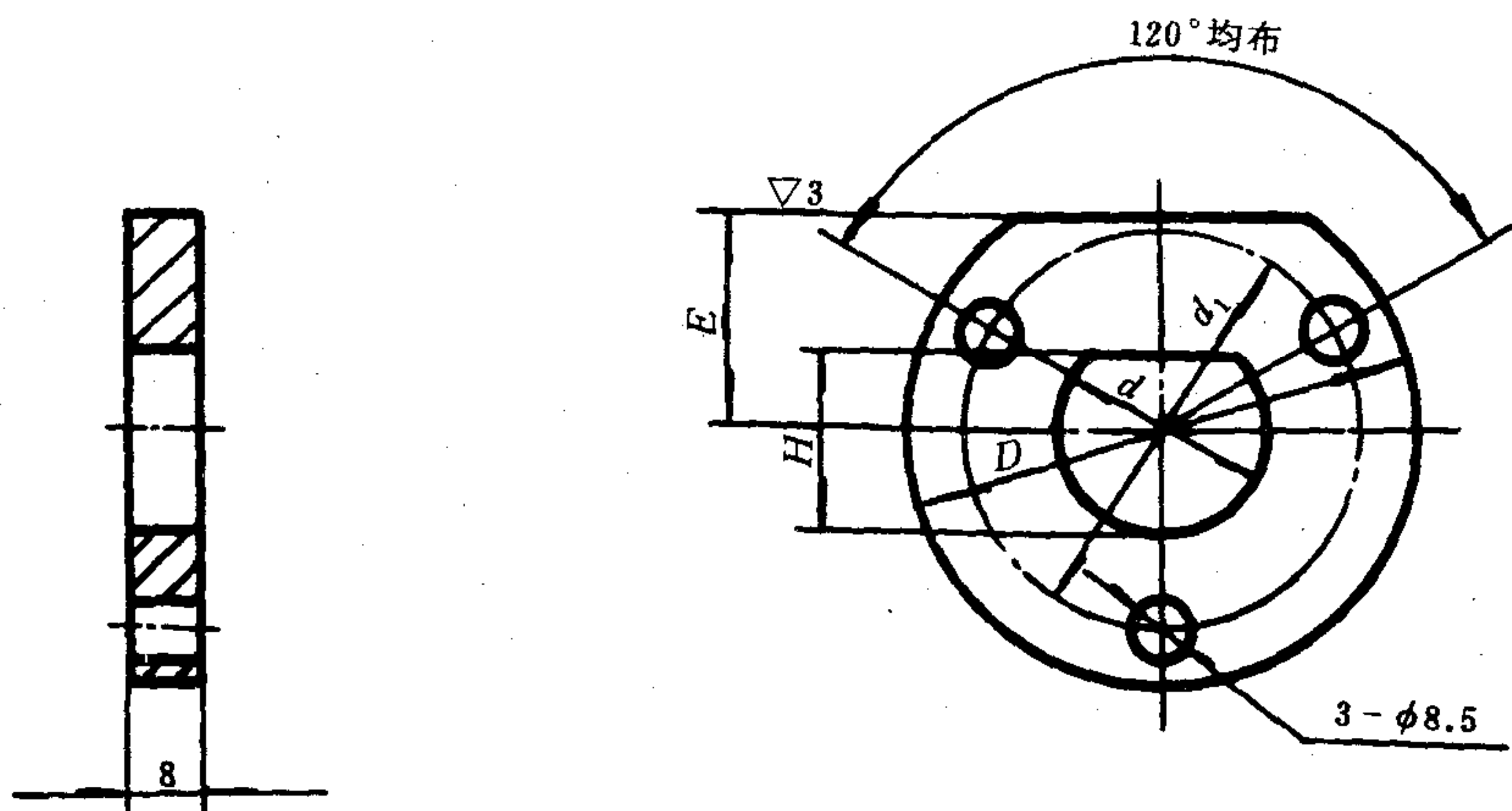


冷冲模托料滚道装置

TB 1549.22-84

锁板

其余▽4



标记示例:

$d = 30 \text{ mm}$ 的锁板:

锁板 30 TB 1549.22-84

序号	$d$	$D$	$d_1$	$H$	$E$	重量 kg
	mm					
1	20	55	38	16.5	20	0.12
2	25	65	48	21.5	25	0.165
3	30	75	58	26.5	30	0.219

材料: A3 GB 700-79。